

**Modulaire bereidingsapparatuur  
Thermaline 90 - Bakplaat glad-geribd,  
2 zones, elektrisch, open kast, h 800**

ARTIKEL \_\_\_\_\_

MODEL \_\_\_\_\_

NAAM \_\_\_\_\_

SIS \_\_\_\_\_

AIA \_\_\_\_\_



589568 (MCHFFAHDAAO)

BAKPLAAT 2/3 glad - 1/3  
geribd, 2 zones, elektrisch,  
vlak bovenblad, open kast,  
h 800 mm

## Omschrijving

### Product Nr.

Elektrische bakplaat, 700x615 mm, met twee verwarmingszones, 2/1GN open kast in onderbouw. 2/3 gladde en 1/3 geribde stalen bakplaat met chroom coating en schuin aflopend, voor bakken met weinig olie. Het dragende frame, het bovenblad en de beplating zijn vervaardigd van roestvrijstaal AISI304. 2 mm dik vlak bovenblad met anti-druppel frontprofiel. 15 mm dikke bakplaat, vervaardigd van uitgegloeid speciaalstaal, met non-stick chroom toplaag. De plaat is verzonken en naadloos ingelast in het bovenblad met rondom afgeronde hoeken voor eenvoudige reiniging. De bakplaat is schuin aflopend naar de opvanggoot met afvoer naar een 1/1-100GN opvangbak in de onderbouw. Afneembare roestvrijstalen spatwand. Thermostatische temperatuurregeling, 80 - 280°C, links en rechts separaat regelbaar, met oververhitting beveiliging. Verwarming door middel van powerblock elementen, voor een zeer egale warmteverdeling. Stand-by stand voor energie besparing en snelle herverwarming. Digitale led aanduidingen achter een getemperd glazen frontplaat. Metalen bedieningsknoppen met siliconen softgrip. Open bergkast met roestvrijstalen kamer 580x740x330 mm, de bodemplaat met naadloos afgeronde hoeken (H2). Gladde oppervlakken voor eenvoudige reiniging. Thermodul koppelrails maken een strakke verbinding met andere units van de Thermaline mogelijk. IPX5 waterdicht.

### Goedkeuring

## Uitvoering

- Keuze voor één of twee verwarmingszones. Een controlelamp geeft de bedrijfstoestand van elke zone aan.
- De ruime aftap opening maakt het afvoeren mogelijk van vloeistoffen of kookvocht naar een grote uitneembare opvangbak onder de bakplaat.
- Bescherming tegen oververhitting: een temperatuursensor schakelt de stroom uit in geval van oververhitting.
- Hoge roestvrijstalen spatschermen aan de achter- en zijkanten.
- Separate bediening voor iedere helft van de bakplaat.
- IPX5 waterdichtheid gecertificeerd.
- Alle belangrijke componenten zijn eenvoudig bereikbaar vanaf de voorzijde.
- Het Thermodul verbindingssysteem zorgt voor een vrijwel naadloos bovenblad bij gekoppelde units.
- Metalen bedieningsknoppen met hygiënische siliconen softgrip voor eenvoudige bediening en reiniging. Het speciale ontwerp van de knoppen voorkomt het binnendringen van vuil en water.
- Groot en duidelijk digitaal display van getemperd glas, bestand tegen warmte en chemicaliën, laat de temperatuur of de vermogensinstelling zien en tevens de aan-uit instelling van het apparaat en van de verwarmingselementen.
- Powerblock verwarmingselementen voor een optimale warmteverdeling.

## Constructie

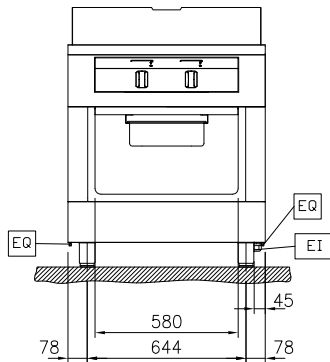
- Het bovenblad is van 2 mm dik roestvrijstaal 1.4301 (AISI304).
- Uitgevoerd overeenkomstig DIN 18860-2, met een bovenblad met 20 mm anti-druppelprofiel en een 70 mm verzonken plint.
- Gladde oppervlakken zonder verborgen hoeken voor eenvoudig schoonmaken.
- Bakplaat van uitgegloeid staal met anti-aanbak chroomtop, voor optimaal resultaat.
- De bakplaat in 2/3 gladde en 1/3 geribde uitvoering.
- Inwendig roestvrijstalen frame voor heavy duty stevigheid.

## Duurzaamheid

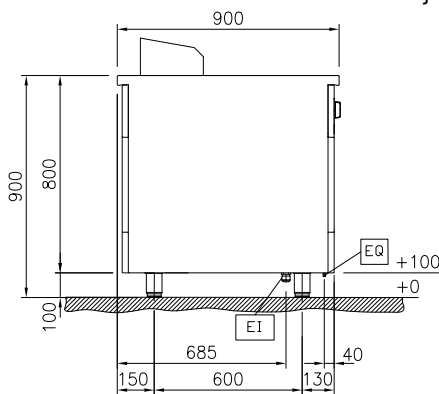
- Stand-by functie voor energie besparing en snelle terugkeer naar vol vermogen.



Front aanzicht

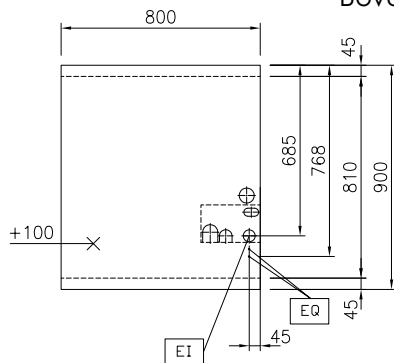


Zij aanzicht



EI = Elektrische aansluiting  
EQ = Equipotentiaal schroef

Boven aanzicht



### Elektra

Voltage	589568 (MCHFFAHDAAO)	400 V/3N ph/50/60 Hz
Amperage		22.1 A
Aangesloten vermogen		15.3 kW

### Algemene gegevens

Kookplaat diepte	615 mm
Kookplaat, breedte	700 mm
Temperatuur, minimaal	80 °C
Temperatuur, maximaal	280 °C
Externe afmetingen, lengte	800 mm
Externe afmetingen, breedte	900 mm
Externe afmetingen, hoogte	800 mm
Bergkast afmetingen, lengte	580 mm
Bergkast afmetingen, hoogte	330 mm
Bergkast afmetingen, diepte	740 mm
Gewicht, netto	150 kg
Bakplaat	2/3 glad en 1/3 geribd
Plaatoppervlak	Uitgegloeid staal met verchroomde top
Thermostatisch	✓
Waterdichtheid index	IPX5

**Optionele accessoires**

- KOPPELRAIL 900 mm, voor Thermaline 90 en Prothermetic 90 apparaten zonder opstaande rand, links of rechts PNC 912502
- PROFIEL ZIJPANEEL, RECHTS of LINKS, Thermaline 90 zonder opstaande rand, H 800 mm, eilandopstelling PNC 912511
- HANDRAIL 800x130 mm, voor montage op het front PNC 912526
- PORTIONEERSCHAP 800x200 mm, voor montage op het front PNC 912556
- AFZETSCHAP 300x900 mm, op inklapbare consoles PNC 912581
- AFZETSCHAP 400x900 mm, op inklapbare consoles PNC 912582
- AFZETSCHAP 200x900 mm, op vaste consoles PNC 912589
- AFZETSCHAP 300x900 mm, op vaste consoles PNC 912590
- AFZETSCHAP 400x900 mm, op vaste consoles PNC 912591
- FRONTPLINT 800x100 mm, voor 100 mm hoge Thermaline stelpoten PNC 912598
- SET VAN 2 ZIJPLINTEN 900x100 mm, links en rechts, eilandopstelling, voor 100 mm hoge Thermaline stelpoten PNC 912621
- SET VAN 2 ZIJPLINTEN 1800x100 mm, links en rechts, Thermaline 90 met rug-aan-rug eilandopstelling, voor 100 mm hoge Thermaline stelpoten PNC 912627
- RVS SOKKEL 800x800x100 mm, voor Thermaline 90 units, eiland opstelling PNC 912920
- KOPPELRAIL 900 mm, voor Thermaline 90 - Prothermetic 90 apparaten (links) met classic C90 apparaten (rechts), zonder opstaande rand PNC 912975
- KOPPELRAIL 900 mm, voor Thermaline 90 - Prothermetic 90 apparaten (rechts) met classic C90 apparaten (links), zonder opstaande rand PNC 912976
- EINDRAIL 900 mm, links, voor Thermaline 90 apparaten met vlak zijpaneel PNC 913111
- EINDRAIL 900 mm, rechts, voor Thermaline 90 apparaten met vlak zijpaneel PNC 913112
- SCHRAPER voor gladde bakplaten PNC 913119
- SCHRAPER voor geribde bakplaten PNC 913120
- EINDRAIL 900 mm, links, voor Thermaline 90 apparaten met profiel zijpaneel PNC 913202
- EINDRAIL 900 mm, rechts, voor Thermaline 90 apparaten met profiel zijpaneel PNC 913203
- PROFIEL ZIJPANEEL, LINKS, Thermaline 90 zonder opstaande rand, H 800 mm, rug-aan-rug opstelling PNC 913224
- PROFIEL ZIJPANEEL, RECHTS, Thermaline 90 zonder opstaande rand, H 800 mm, rug-aan-rug opstelling PNC 913225
- T-RAIL voor rug-aan-rug opstelling, Thermaline en Prothermetic zonder opstaande rand PNC 913227
- INZETRAIL 900 mm, Thermaline 90 tegen ander fabrikaat, links of rechts PNC 913232
- GEPERFOREERD TUSSENSCHAP voor 580 mm brede onderbouw (warm)kast, Thermaline 80-85-90 PNC 913234
- ENERGIE OPTIMALISATIE SET 24A, voor Thermaline 80-85-90. Montage af fabriek, inbouw achteraf niet mogelijk PNC 913246
- EINDRAIL 900 mm, links, voor Thermaline 90 apparaten met profiel zijpaneel, rug-aan-rug opstelling PNC 913251
- EINDRAIL 900 mm, rechts, voor Thermaline 90 apparaten met profiel zijpaneel, rug-aan-rug opstelling PNC 913252
- EINDRAIL 900 mm, links, voor Thermaline 90 apparaten met vlak zijpaneel, rug-aan-rug opstelling PNC 913255
- EINDRAIL 900 mm, rechts, voor Thermaline 90 apparaten met vlak zijpaneel, rug-aan-rug opstelling PNC 913256
- PROFIEL ZIJPANEEL, RECHTS of LINKS, versterkte uitvoering voor montage van een zijschap, Thermaline 90 zonder opstaande rand, H 800 mm, eilandopstelling PNC 913259
- PROFIEL ZIJPANEEL, LINKS, versterkte uitvoering voor montage van een zijschap, Thermaline 90 zonder opstaande rand, H 800 mm, rug-aan-rug opstelling PNC 913277
- PROFIEL ZIJPANEEL, RECHTS, versterkte uitvoering voor montage van een zijschap, Thermaline 90 zonder opstaande rand, H 800 mm, rug-aan-rug opstelling PNC 913278
- GELEIDERREK met 3 paar geleiders, voor tussenschap in (warm)kast van 580 mm breedte, Thermaline 80, 85, 90 PNC 913281
- FILTER 800 mm, roestvrijstaal, tegen vuil, stof of vet, voor elektrische apparaten Thermaline 80-85-90 PNC 913665
- VERDEEL PANEEL Thermaline 90, H 800 mm PNC 913673
- WERKSCHAKELAAR 25A, 4 mm<sup>2</sup>. Montage af fabriek, inbouw achteraf niet mogelijk PNC 913676
- VLAK ZIJPANEEL, RECHTS of LINKS, Thermaline 90, H 800 mm, voor opstelling met de zijkant tegen een muur of tegen een andere unit PNC 913689